

Утверждено
Постановление Министерства
по чрезвычайным ситуациям
Республики Беларусь
29 июля 2001 года № 11

Система противопожарного нормирования и стандартизации

**НОРМЫ ПОЖАРНОЙ БЕЗОПАСНОСТИ
РЕСПУБЛИКИ БЕЛАРУСЬ.**

**УСТАНОВКИ ПЕННОГО ПОЖАРОТУШЕНИЯ
АВТОМАТИЧЕСКИЕ.
ДОЗАТОРЫ. ОБЩИЕ ТЕХНИЧЕСКИЕ ТРЕБОВАНИЯ.
МЕТОДЫ ИСПЫТАНИЙ**

НПБ 40 - 2001

2-е издание

Издание официальное

Минск - 2004

УДК 614.845.5

Ключевые слова: дозатор, пенообразователь, установка пенного пожаротушения

© Научно-исследовательский институт
пожарной безопасности и проблем
чрезвычайных ситуаций Министерства
по чрезвычайным ситуациям
Республики Беларусь, 2002

Предисловие

Разработаны Научно-исследовательским институтом пожарной безопасности и проблем чрезвычайных ситуаций Министерства по чрезвычайным ситуациям Республики Беларусь.

Подготовлены к утверждению и внесены Научно-исследовательским институтом пожарной безопасности и проблем чрезвычайных ситуаций Министерства по чрезвычайным ситуациям Республики Беларусь.

Зарегистрированы в Национальном реестре правовых актов Республики Беларусь 10 августа 2001 года № 8/6489.

Введены в действие с 1 января 2002 г.

Разработаны впервые

Настоящие нормы не могут быть тиражированы, и распространены без разрешения Министерства по чрезвычайным ситуациям Республики Беларусь

Изданы на русском языке

СОДЕРЖАНИЕ

Раздел I. Область применения	1
Раздел II. Общие требования	1
Глава 1. Основные параметры	1
Глава 2. Требования безопасности	3
Глава 3. Комплектность	3
Глава 4. Требования к приемке	3
Раздел III. Методы испытаний	4
Глава 5. Общие требования	4
Глава 6. Испытания по определению расходов воды и пенообразователя	7
Глава 7. Испытание на работоспособность дозатора	9
Глава 8. Испытание на вероятность безотказной работы	10
Раздел IV. Маркировка и упаковка	10
Приложение 1. Перечень определений терминов, используемых в настоящих нормах	12
Приложение 2. Перечень нормативных документов, на которые даны ссылки по тексту	13
Приложение 3. Конструктивная схема дозатора	15
Приложение 4. Номенклатура параметров, проверяемых в процессе приемо-сдаточных испытаний	16
Приложение 5. Схема установки для определения расхода воды и пенообразователя через дозатор	17

РАЗДЕЛ I. ОБЛАСТЬ ПРИМЕНЕНИЯ

1. Нормы пожарной безопасности Республики Беларусь "Установки пенного пожаротушения автоматические. Дозаторы. Общие технические требования. Методы испытаний. НПБ 40-2001" (далее – Нормы) распространяются на вновь разрабатываемые и выпускаемые дозаторы эжекторного типа (далее - дозаторы), предназначенные для дозирования (ввода) пенообразователя (добавок) с плотностью от 1000 до 1200 кг/м³ и кинематической вязкостью до 200 мм²/с в поток воды и устанавливаемые на обводной линии водяного насоса в дренчерных установках пенного пожаротушения.

2. Нормы не распространяются на автоматические дозаторы.

3. Настоящие Нормы могут применяться при сертификационных испытаниях дозаторов.

4. Определения терминов, используемых в настоящих Нормах, следует применять согласно приложению 1 к настоящим Нормах.

5. Нормативные документы, на которые даны ссылки по тексту настоящих Норм, приведены в перечне согласно приложению 2 к настоящим Нормах.

РАЗДЕЛ II. ОБЩИЕ ТРЕБОВАНИЯ

Глава 1. Основные параметры

6. Конструктивные особенности, основные параметры и размеры дозаторов должны соответствовать значениям согласно приложению 3 к настоящим Нормах.

7. Эжектируемый расход пенообразователя должен составлять 1,5; 2,5; 5,0; 8,5 и 16 л/с.

8. Пример условного обозначения дозатора с расходом эжектируемого пенообразователя 1,5 л/с, климатического исполнения для умеренно-холодного типа микроклимата (далее – УХЛ) и категории размещения 4 (для помещений) согласно ГОСТ 15150-69: Д - 1,5 УХЛ 4 ТУ РБ...

9. Дозаторы не должны иметь внешних дефектов: следов растрескивания, отслаивания или повреждений иного рода.

10. Присоединительные размеры дозатора должны соответствовать требованиям ГОСТ 12815-80.

11. Масса дозаторов должна соответствовать данным согласно приложению 3 к настоящим Нормам.

12. Дозатор должен быть окрашен в красный цвет по ГОСТ 12.4.026-76.

13. По устойчивости к климатическим воздействиям дозаторы должны соответствовать требованиям исполнения УХЛ и категории размещения 4 по ГОСТ 15150-69.

14. Конструкция дозатора и его соединения должны обеспечивать прочность при пробном гидравлическом давлении, равном $1,5 P_{\text{раб. max}}$.

15. Конструкция дозатора и его соединения должны обеспечивать герметичность при давлении, равном $P_{\text{раб. max}}$.

16. Дозатор должен выдерживать вибрацию частотой от 5 до 40 Гц и амплитуду колебания 1 мм.

17. После действия на внешнюю поверхность дозатора в течение 30 суток повышенной влажности и температуры согласно разделу 5 ГОСТ 9.308-85 не должны проявляться признаки разрушения деталей, нарушения герметичности соединений.

18. После действия на внутреннюю поверхность дозатора в течение 30 суток водного раствора хлористого натрия при температуре $(40 \pm 2)^\circ\text{C}$ не должны проявляться признаки разрушения, нарушения герметичности соединений и изменения расходных характеристик согласно приложению 3 к настоящим Нормам.

19. Дозаторы должны обеспечивать расход воды и пенообразователя согласно приложению 3 к настоящим Нормам.

20. Дозатор должен обеспечивать работоспособность при давлении воды $P_{\text{раб. max}}$ в течение не менее 60 мин.

21. Дозатор должен сохранять работоспособность после 100 циклов включения.

22. Вероятность безотказной работы дозатора в режиме ожидания должна быть не менее 0,99 за время работы не менее 2000 ч.

23. Срок службы дозатора должен быть не менее 10 лет.

24. Габаритные размеры принимаются согласно приложению 3 к настоящим Нормам.

Глава 2.

Требования безопасности

25. Дозаторы должны соответствовать требованиям безопасности согласно ГОСТ 12.2.003-91, ГОСТ 12.2.037-78, ГОСТ 12.4.009-83, настоящим Нормам и другим нормативным документам системы противопожарного нормирования и стандартизации в Республики Беларусь (далее – нормативные документы).

26. Запрещается проводить техническое обслуживание (демонтаж, подтягивание крепежных деталей) дозатора, находящегося под давлением.

27. При демонтаже дозатора следует предохранять органы зрения от попадания пенообразователя или его раствора.

Глава 3.

Комплектность

28. К каждому дозатору должна быть приложена эксплуатационная документация по ГОСТ 2.601-95:

28.1. техническое описание, инструкция по монтажу и эксплуатации дозатора;

28.2. паспорт на дозатор (или паспорт, совмещенный с техническим описанием и инструкцией по эксплуатации);

28.3. монтажные чертежи и гидравлические схемы;

28.4. ремонтная документация;

28.5. запасные инструменты и принадлежности (далее – ЗИП).

Глава 4.

Требования к приемке

29. Для контроля соответствия дозатора требованиям настоящих Норм и других нормативных документов, проводят следующие виды испытаний: приемочные, квалификационные, приемосдаточные, периодические, типовые и на надежность.

30. Приемочные испытания дозаторов проводят согласно требованиям ГОСТ 15.001-69 на образцах опытной партии по программе, разработанной изготовителем и разработчиком.

31. Квалификационные испытания проводят на образцах установочной серии или первой промышленной партии с целью определения готовности предприятия к выпуску продукции по программе, разработанной изготовителем и разработчиком.

32. Каждый дозатор следует подвергать приемосдаточным испытаниям. Испытания проводит служба технического контроля предприятия-изготовителя согласно требованиям ГОСТ 15.309-98.

33. Периодические испытания проводят не реже одного раза в три года на образцах, прошедших приемосдаточные испытания с целью контроля стабильности качества продукции и возможности продолжения выпуска изделия. Порядок проведения испытаний определяется согласно ГОСТ 15.309-98. Отбор образцов для испытаний проводят по ГОСТ 18321-73. Количество испытываемых образцов должно быть не менее трех.

34. Типовые испытания проводят при внесении конструктивных или иных изменений (технологии изготовления, материала и других изменений), способных повлиять на основные параметры, обеспечивающие работоспособность дозатора. Программу испытаний планируют в зависимости от характера изменений, и согласовывают с разработчиком.

35. Испытания на надежность проводят не реже одного раза в три года.

36. Сертификационные испытания проводят с целью установления соответствия характеристик дозатора требованиям настоящих Норм.

Отбор образцов для испытаний проводят по ГОСТ 18321-73.

37. Порядок проведения сертификационных испытаний устанавливается согласно требований СТБ 5.1.04-94.

38. Номенклатура параметров, которые проверяют в процессе проведения приемосдаточных, периодических и сертификационных испытаний принимается согласно приложению 4 к настоящим Нормам.

39. Результаты испытаний считают удовлетворительными, если предъявленные к испытаниям дозаторы соответствуют требованиям настоящих Норм.

40. В случае получения отрицательных результатов по какому-либо виду испытаний число испытываемых образцов удваивают, и испытания повторяют в полном объеме. Полученные повторно результаты считают окончательными.

РАЗДЕЛ III. МЕТОДЫ ИСПЫТАНИЙ

Глава 5. Общие требования

41. Все испытания, если это отдельно не оговорено, следует проводить при нормальных климатических условиях по ГОСТ 15150-69.

42. Все дозаторы, подвергающиеся испытаниям, предварительно осматривают на отсутствие внешних дефектов.

43. При гидравлических испытаниях должно быть обеспечено отсутствие воздуха во внутренних полостях.

44. Погрешность измерения параметров при испытаниях не должна превышать:

- $\pm 2,5\%$ - при измерении давления;
- $\pm 4\%$ - при измерении расхода жидкости;
- $\pm 5\%$ - при измерении массы;
- ± 1 мм – при измерении габаритных размеров.

45. Габаритные размеры дозатора согласно пункту 24 настоящих Норм определяют линейкой по ГОСТ 427-75 с ценой деления не более 1 мм.

46. Присоединительные размеры дозатора согласно пункту 10 настоящих Норм определяют штангенциркулем с ценой деления не более 0,1 мм.

47. Определение массы дозатора согласно пункту 11 настоящих Норм проводят на весах по ГОСТ 29329-92.

48. Проверку цвета окраски согласно пункту 12 настоящих Норм, маркировки согласно разделу IV настоящих Норм, комплектности согласно главе 3 настоящих Норм дозатора осуществляют визуально.

49. Испытания дозатора на устойчивость к климатическим воздействиям согласно пункту 13 настоящих Норм проводят на устойчивость к холоду и теплу при температурах по ГОСТ 15150-69, соответствующих их исполнению и категории (устойчивость к теплу – не ниже $50\text{ }^{\circ}\text{C}$). Дозатор выдерживают при соответствующей минимальной температуре в течение не менее 3 ч. После испытания дозатор помещают в нормальные климатические условия по ГОСТ 15150-69, не менее чем на 3 ч. Затем дозатор выдерживают при соответствующей максимальной температуре, в течение не менее 3 ч. После испытания дозатор помещают в нормальные климатические условия по ГОСТ 15150-69, не менее чем на 3 ч.

Результаты испытаний считают положительными, если после всего цикла испытаний дозатор удовлетворяет требованиям к герметичности по пункту 15 настоящих Норм.

50. Испытания корпуса дозатора на прочность согласно пункту 14 настоящих Норм проводят на гидравлическом стенде давлением, равным $1,5 P_{\text{раб. max}}$, контролируемым манометром, установленным на нагнетательном магистральном трубопроводе, в течение не менее 5 мин. Скорость нарастания давления должна быть не более 0,02 МПа/с.

Течь, остаточные деформации и разрушение корпуса дозатора не допускаются.

51. Испытания дозатора на герметичность согласно пункту 15 настоящих Норм проводят на пневматическом стенде по ГОСТ 24054-80 давлением, равным $P_{\text{раб. max}}$, в течение не менее 5 мин. Скорость нарастания давления не более 0,02 МПа/с, при этом дозатор погружают в ванну с жидкостью.

Утечка воздуха не допускается.

52. Испытание дозаторов на виброустойчивость согласно пункту 16 настоящих Норм проводят на вибростенде, при этом дозатор крепят к платформе стенда в рабочем положении. Необходимо непрерывно отслеживать частоту вибраций от 5 до (40 ± 1) Гц при темпе не более 5 мин/октава и амплитуде колебаний 1 мм. При обнаружении резонансных точек дозатор необходимо подвергать воздействию вибрации на каждой резонансной частоте в течение 120 ч.

Если резонансная частота не установлена, то дозатор необходимо подвергать вибрациям на частоте от 5 до 40 Гц с амплитудой колебаний 1 мм в течение 120 ч.

После испытаний дозатор не должен иметь видимых механических повреждений и должен удовлетворять требованиям к герметичности по пункту 15 настоящих Норм.

53. Испытание на устойчивость к воздействию повышенной влажности и температуры согласно пункту 17 настоящих Норм проводят по ГОСТ 9.308 согласно главе 3 настоящих Норм в течение 30 суток.

После окончания испытаний дозаторы не должны иметь следов растрескивания, отслаивания или повреждений иного рода и удовлетворять требованиям на прочность согласно пункту 14 настоящих Норм и герметичность согласно пункту 15 настоящих Норм.

54. Испытания на устойчивость к воздействию водного раствора хлористого натрия на внутреннюю поверхность дозатора согласно пункту 18 настоящих Норм проводят путем заполнения дозатора 1 % раствором хлористого натрия NaCl в дистиллированной воде.

После этого дозатор закрывают со всех сторон крышками, и помещают на 30 суток в тепловую камеру с температурой (40 ± 2) °С. Температуру воздуха поддерживают постоянной в течение всего времени испытания.

После окончания испытания дозатор вскрывают, освобождают от солевого раствора.

Дозаторы не должны иметь следов растрескивания, отслаивания или повреждений иного рода и должны удовлетворять требованиям на прочность согласно пункту 14 настоящих Норм, герметичность согласно

пункту 15 настоящих Норм и обеспечивать расходные характеристики согласно приложению 3 к настоящим Нормам.

Глава 6.

Испытания по определению расходов воды и пенообразователя

55. Испытания по определению расходов воды и пенообразователя согласно пункту 19 настоящих Норм проводят на установке согласно приложению 5 к настоящим Нормам.

56. Предельные уровни пенообразователя в емкости должны быть:

- нижний – на 0,3 м ниже оси дозатора;
- верхний – не выше чем на 2 м от оси дозатора.

Заборный уровень должен быть расположен на оси дозатора.

57. Протяженность трубопровода подачи пенообразователя должна быть не более 6 м и иметь условный проход, равный условному проходу всасывающего патрубка дозатора.

58. Расход воды через дозатор с использованием расходомера определяется следующим образом:

58.1. емкость 1 заполняют водой. В качестве водоисточника допускается использовать водопровод или иной источник, обеспечивающий требуемые параметры по давлению и расходу согласно приложению 3 к настоящим Нормам;

58.2. включают насос 2 при открытых вентилях 3, 10 и 16;

58.3. устанавливают давление перед дозатором ($0,80 \pm 0,02$) МПа и на выходе из дозатора с помощью вентиля 3 и 10;

58.4. давление на входе в дозатор измеряют манометром с верхним пределом измерения не менее 1,2 МПа и установленным на расстоянии от входа не более 400 мм;

58.5. давление на выходе из дозатора измеряют манометром (мановакуумметром), с верхним пределом измерения 0,1 МПа и установленным на расстоянии от входа не более 250 мм;

58.6. на линии отбора давления на входе и выходе из дозатора должно быть установлено демпфирующее устройство, обеспечивающее колебание стрелки манометра не более одного деления шкалы. Линия отбора давления должна быть полностью заполнена жидкостью;

58.7. после установления стационарного режима, когда показания манометров перед и за дозатором будут соответствовать заданным значениям, измеряют расход воды, проходящей через дозатор, путем снятия показаний с расходомера 6;

58.8. За результаты испытаний принимают среднее арифметическое значение не менее чем трех измерений.

59. Расход пенообразователя с использованием расходомера определяется следующим образом:

59.1. емкости 1 и 15 заполняют соответственно водой и пенообразователем. В качестве водоисточника допускается использовать водопровод или иной источник, обеспечивающий требуемые параметры по давлению и расходу;

59.2. включают насос 2 при открытых вентилях 3, 10 и 16;

59.3. устанавливают давление перед дозатором $(0,80 \pm 0,02)$ МПа и на выходе из дозатора вентилями 3 и 10;

59.4. после установления стационарного режима, когда показания манометров перед и за дозатором будут соответствовать заданным значениям, закрывают вентиль 16, тем самым, открывая доступ пенообразователя в систему. Выдерживают время установления стационарного режима;

59.5. расход пенообразователя через дозатор измеряют расходомером 12;

59.6. за результаты испытаний принимают среднее арифметическое значение не менее чем трех измерений.

60. Расход пенообразователя с использованием уровнемера, установленного на емкости с пенообразователем определяется следующим образом:

60.1. предварительно проводят тарировку уровнемера по определению объема жидкости в единице деления любым удобным для испытателя способом. В качестве рабочей жидкости используют воду;

60.2. включают насос 2 при открытых вентилях 3, 10 и 16;

60.3. вентилями 3 и 10 устанавливают давление перед дозатором $(0,80 \pm 0,02)$ МПа и на выходе из дозатора;

60.4. после установления стационарного режима, когда показания манометров перед и за дозатором будут соответствовать заданным значениям, закрывают вентиль 16;

60.5. после установления стационарного режима отмечают начальный уровень жидкости в уровнемере, и включают секундомер;

60.6. по истечении времени, достаточного для обеспечения требуемой погрешности измерения расхода не ниже указанной в пункте 44 настоящих Норм, открывают вентиль 16, и снимают конечное показание уровня в мерной трубке;

60.7. расход пенообразователя Q , м³/с, рассчитывают по формуле:

$$Q = q (N_n - N_k)/t, \quad (1)$$

где q – цена деления мерной трубки, м³/дел.;

N_n и N_k – начальное и конечное значения делений на мерной трубке, дел.;

t – время испытаний, с.

60.8. за результаты испытаний принимают среднее арифметическое значение не менее чем трех измерений.

61. Расход пенообразователя весовым способом определяется следующим образом:

61.1. порядок проведения испытаний аналогичен с проведением испытаний с использованием уровнемера. Проводят предварительную тарировку весов. В качестве рабочей жидкости при тарировке используют воду;

61.2. включают насос 2 при открытых вентилях 3, 10 и 16;

61.3. устанавливают давление перед дозатором $(0,80 \pm 0,02)$ МПа и на выходе из дозатора вентилями 3 и 10;

61.4. после установления стационарного режима закрывают вентиль 16. Выдерживают время для установления стационарного режима;

61.5. затем на весах отмечают начальную массу, и включают секундомер;

61.6. по истечении времени, определенного в предварительных испытаниях, снимают конечные показания массы;

61.7. расход пенообразователя Q , м³/с, рассчитывают по формуле:

$$Q = (N_n - N_k) / t \cdot \rho, \quad (2)$$

где N_n и N_k – начальное и конечное значения показания весов, кг;

t – время испытаний, с;

ρ – плотность пенообразователя, кг/м³.

61.8. за результаты испытаний принимают среднее арифметическое значение не менее чем трех измерений.

Глава 7.

Испытание на работоспособность дозатора

62. Испытание на работоспособность дозатора согласно пункту 20 настоящих Норм проводят при давлении на входе в дозатор $(0,80 \pm 0,02)$ МПа с расходом воды согласно приложению 3 к настоящим Нормам. Продолжительность испытаний не менее 60 мин.

Признаки внешних повреждений элементов дозатора, трещин на корпусе, остаточных деформаций и поломок отдельных частей не допускаются.

63. Работоспособность дозатора (число циклов включения) согласно пункту 21 настоящих Норм проверяют при $P_{\text{раб.макс}}$ после 100 циклов (не менее) включения установки. Число циклов в минуту – не более 5.

64. После испытания дозаторы должны соответствовать требованиям пунктов 14 и 15 настоящих Норм.

Глава 8.

Испытание на вероятность безотказной работы

65. Испытание на вероятность безотказной работы (надежность) согласно пункту 22 настоящих Норм проводят согласно требованиям ГОСТ 27.410-87 одноступенчатым методом.

66. Приемочный уровень срока сохраняемости принимается равным - 0,99, браковочный уровень – 0,9.

67. Риск изготовителя принимают – 0,1, риск потребителя – 0,2.

68. Объем выборки – 11 дозаторов, приемочное число отказов – 0.

69. Продолжительность испытаний – не менее 300 ч при максимальном рабочем давлении.

70. В качестве критерия отказа принимают наличие механических дефектов и несоответствие параметрам по пунктам 14-16 настоящих Норм.

РАЗДЕЛ IV. МАРКИРОВКА И УПАКОВКА

71. На каждом дозаторе должна быть нанесена маркировка, содержащая следующие данные:

- товарный знак или торговую марку предприятия-изготовителя;
- условное обозначение дозатора;
- номер дозатора по системе нумерации предприятия-изготовителя;
- обозначения СТБ или ТУ;
- дату выпуска;
- направление потока воды;
- национальный знак по ГОСТ 28197-90.

72. Место и способ нанесения, шрифт маркировки устанавливает предприятие-изготовитель.

73. Маркировка должна сохраняться в течение всего срока эксплуатации дозатора.

74. Каждый дозатор перед упаковкой в транспортную тару должен пройти консервацию по ГОСТ 9.014-78 для группы изделий 1, условий хранения Ж. Вариант временной противокоррозионной защиты ВЗ-1, вариант внутренней упаковки ВУ-0.

75. Дозаторы должны быть упакованы в транспортную тару (ящики) по ГОСТ 2991-85.

76. Для предотвращения перемещения и повреждения дозатора при транспортировании в таре должны быть применены подкладки, подпорки и другие уплотнительные методы.

77. Масса упаковки и продукции в ней (брутто) не должна превышать 50 кг.

78. В тару должен быть вложен упаковочный лист, содержащий:

- наименование и товарный знак или торговую марку предприятия-изготовителя;

- условное обозначение дозатора;

- количество изделий;

- дату упаковки;

- личное клеймо упаковщика.

Допускается вместо личного клейма упаковщика вкладывать контрольный талон упаковщика, напечатанный типографским способом, или проставлять номер упаковщика штампом на поверхности тары или компостером на ярлыке. Ярлык должен быть напечатан типографским способом, и приклеен на тару.

Всю документацию помещают в герметичный пакет.

79. Надписи на таре должны соответствовать ГОСТ 14192-96.

80. Консервация и упаковка должны предохранять дозатор от коррозии не менее года со дня отгрузки с предприятия-изготовителя при жестких условиях хранения и транспортирования по ГОСТ 9.014-78.

81. Допускается любой, отличный от указанного в пункте 75 настоящих Норм, вид упаковки, обеспечивающий сохранность дозатора при транспортировании и хранении.

82. Сопроводительная документация должна быть упакована по ГОСТ 23170-78.

**ПЕРЕЧЕНЬ ОПРЕДЕЛЕНИЙ ТЕРМИНОВ, ИСПОЛЬЗУЕМЫХ
В НАСТОЯЩИХ НОРМАХ**

Дозатор - устройство, предназначенное для дозирования пенообразователя (добавок) к воде в дренчерных установках пенного пожаротушения.

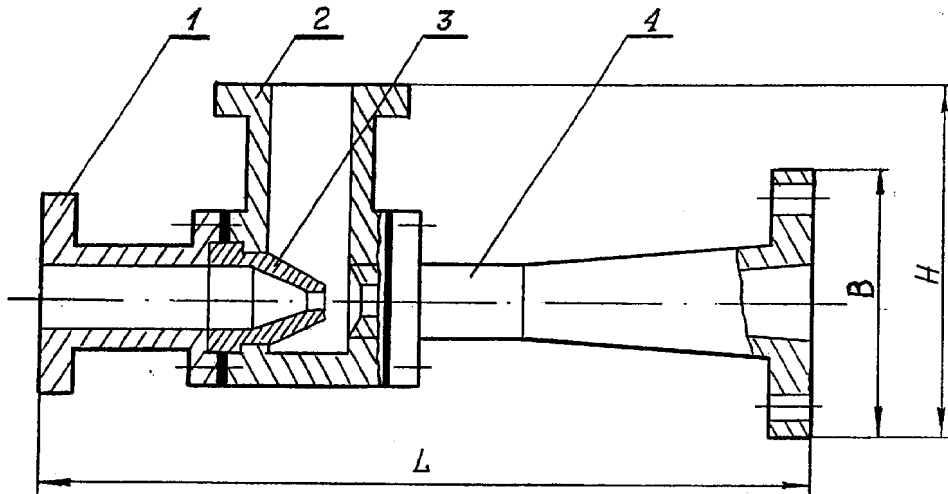
Давление рабочее $P_{раб.}$ - установившееся давление, при котором обеспечивается заданный в нормативном документе на дозатор расход пенообразователя.

Давление рабочее максимальное $P_{раб. макс.}$ - установившееся максимальное рабочее давление, при котором обеспечивается заданный в нормативном документе на дозатор расход пенообразователя.

Приложение 2**ПЕРЕЧЕНЬ НОРМАТИВНЫХ ДОКУМЕНТОВ,
НА КОТОРЫЕ ДАНЫ ССЫЛКИ ПО ТЕКСТУ**

ГОСТ 2.601-95	ЕСКД. Эксплуатационные документы.
ГОСТ 9.014-78	ЕСЗКС. Временная противокоррозионная защита изделий. Общие требования.
ГОСТ 9.308-85	ЕСЗКС. Покрытия металлические и неметаллические неорганические. Методы ускоренных коррозионных испытаний.
ГОСТ 12.2.003-91	ССБТ. Оборудование производственное. Общие требования безопасности.
ГОСТ 12.2.037-78	ССБТ. Техника пожарная. Требования безопасности.
ГОСТ 12.4.009-83	ССБТ. Пожарная техника для защиты объектов. Основные виды. Размещение и обслуживание.
ГОСТ 12.4.026-76	ССБТ. Цвета сигнальные и знаки безопасности.
ГОСТ 15.001-88	Система разработки и постановки продукции на производство. Продукция производственно-технического назначения.
ГОСТ 15.309-98	Испытания и приемка выпускаемой продукции. Основные положения.
ГОСТ 27.410-87	Надежность в технике. Методы контроля показателей надежности и планы контрольных испытаний на надежность.
ГОСТ 427-75	Линейки измерительные металлические. Технические условия.
ГОСТ 2991-85	Ящики дощатые неразборные для грузов массой до 500 кг. Общие технические условия.
ГОСТ 12815-80	Фланцы арматуры, соединительных частей и трубопроводов на P_y от 0,1 до 20,0 МПа (от 1 до 200 кгс/см ²). Типы. Присоединительные размеры и размеры уплотнительных поверхностей.
ГОСТ 14192-96	Маркировка грузов.

ГОСТ 15150-69	Машины, приборы и другие технические изделия. Исполнения для различных климатических районов. Категории, условия эксплуатации, хранения и транспортирования в части воздействия климатических факторов внешней среды.
ГОСТ 18321-73	Статистический контроль качества. Методы случайного отбора выборок штучной продукции.
ГОСТ 23170-78	Упаковка для изделий машиностроения. Общие требования.
ГОСТ 29329-92	Весы для статического взвешивания. Общие технические требования.
ГОСТ 24054-80	Изделия машиностроения и приборостроения. Методы испытаний на герметичность. Общие требования.
ГОСТ 28197-90	Национальный знак соответствия. Форма, размеры и технические требования.
СТБ 5.1.04-96	Национальная система сертификации Республики Беларусь. Порядок проведения сертификации продукции. Общие требования.

Приложение 3**КОНСТРУКТИВНАЯ СХЕМА ДОЗАТОРА**

1 - входной патрубок; 2 - всасывающая камера; 3 - сопло; 4 – выходной патрубок.

Таблица. Основные параметры и размеры дозаторов.

Параметр	Значение параметра				
	Д-1,5	Д-2,5	Д-5,0	Д-8,5	Д-16,0
Рабочее давление перед дозатором, МПа.	0,6-1,0	0,6-1,0	0,6-1,0	0,6-1,0	0,6-1,0
Давление на выходе из дозатора, МПа.	0,08±0,05	0,08±0,05	0,08±0,05	0,08±0,05	0,08±0,05
Расход воды при рабочем давлении 0,8 МПа, л/с.	1,9±0,1	3,0±0,1	6,1±0,2	9,8±0,3	17,5±0,5
Расход пенообразователя при рабочем давлении 0,8 МПа, л/с.	1,5±0,1	2,5±0,1	5,0±0,1	8,5±0,2	16,0±0,2
Габаритные размеры, мм, не более:					
длина L	380	450	640	800	970
высота H	150	160	200	240	320
ширина B	130	140	185	205	245
Масса, кг, не более	4	5	8	13	25

Примечание. Масса указана для дозаторов, изготовленных из алюминиевых сплавов.

Приложение 4**НОМЕНКЛАТУРА ПАРАМЕТРОВ, ПРОВЕРЯЕМЫХ В ПРОЦЕССЕ ПРИЕМО-СДАТОЧНЫХ ИСПЫТАНИЙ**

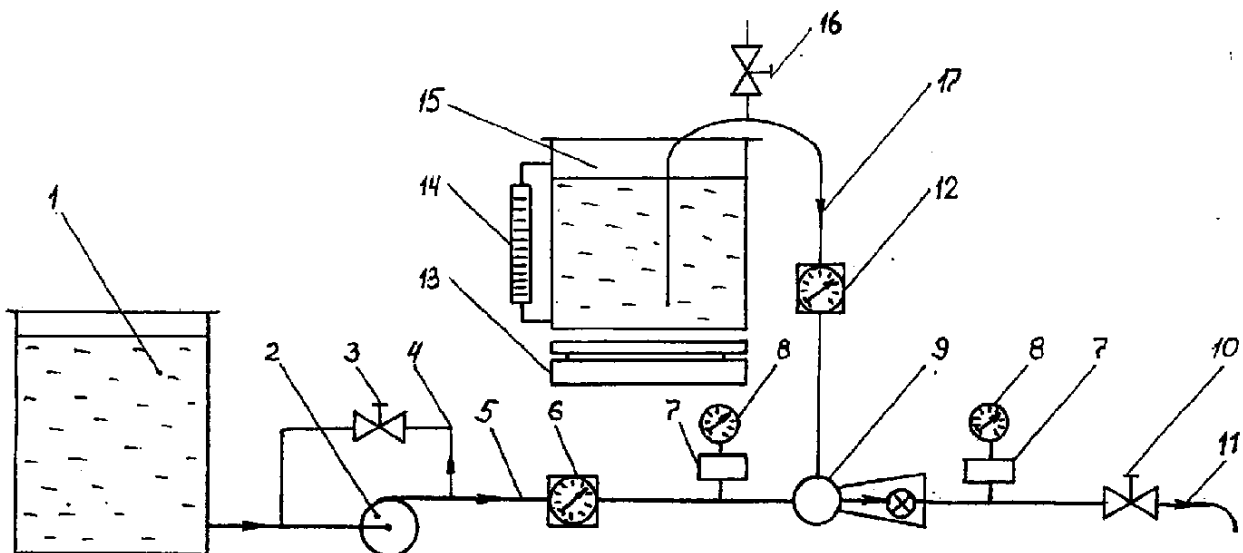
№ п/п	Показатель	Номер пункта настоящих Норм	Вид испытания		
			приемо-сдаточные	периодические	сертификационные
1	Визуальный осмотр.	9, 42	+	+	+
2	Проверка на соответствие чертежам.	10, 24, 45, 46	+	+	–
3	Проверка массы дозатора.	11, 44, 47	+	+	–
4	Проверка цвета окраски дозатора.	12, 48	+	+	–
5	Испытание на устойчивость к климатическим воздействиям.	13, 49	–	+	+
6	Испытание на прочность.	14, 50	+	+	+
7	Испытание на герметичность.	15, 51	+	+	+
8	Испытание на виброустойчивость.	16, 52	–	–	+
9	Испытание на устойчивость к воздействию повышенной влажности и температуры.	17, 53	–	+	+
10	Испытание на устойчивость к воздействию водного раствора хлористого натрия.	18, 54	–	+	+
11	Проверка расхода воды.	19, 55, 58	–	+	+
12	Проверка расхода пенообразователя.	19, 55, 56, 59, 60, 61	–	+	+
13	Проверка работоспособности при расходе воды.	19, 55	–	+	+
14	Проверка работоспособности при многократном включении.	20, 21, глава 3	–	+	+
15	Испытания на вероятность безотказной работы.	22, глава 4	–	+	–
17	Проверка маркировки.	48, 71	+	+	–
18	Комплектность.	28, 48	+	+	–

Примечания:

1. За партию принимают число изделий, сопровождаемых одним документом.
2. Условные обозначения:

+ испытания проводятся;

– испытания не проводятся.

Приложение 5**СХЕМА УСТАНОВКИ ДЛЯ ОПРЕДЕЛЕНИЯ РАСХОДА ВОДЫ И ПЕНООБРАЗОВАТЕЛЯ ЧЕРЕЗ ДОЗАТОР**

- 1 - емкость для воды;
- 2 - насос;
- 3, 10, 16 - вентиль;
- 4 – обводная линия на насосе;
- 5 - напорный трубопровод;
- 6, 12 - расходомер;
- 7 - демпфирующее устройство под манометром;
- 8 - манометры;
- 9 - дозатор;
- 11 - сливной патрубок;
- 13 - весы;
- 14 - уровнемер;
- 15 - бак для пенообразователя (добавки);
- 17 - всасывающий трубопровод для пенообразователя.