

Утверждено  
Приказ Главного государственного  
инспектора Республики Беларусь  
по пожарному надзору  
03 декабря 2002 г. № 218

Система противопожарного нормирования и стандартизации

**НОРМЫ ПОЖАРНОЙ БЕЗОПАСНОСТИ  
РЕСПУБЛИКИ БЕЛАРУСЬ**

**СОСТАВЫ ГАЗОВЫЕ ОГNETУШАЩИЕ.  
ОБЩИЕ ТЕХНИЧЕСКИЕ ТРЕБОВАНИЯ.  
МЕТОДЫ ИСПЫТАНИЙ**

**НПБ 60-2002**

Издание официальное

Минск 2003

УДК 614.842.614 (08374)

---

**Ключевые слова:** газовые огнетушащие составы, объемная огнетушащая концентрация, флегматизирующая концентрация

---

© Научно-исследовательский институт  
пожарной безопасности и проблем  
чрезвычайных ситуаций Министерства  
по чрезвычайным ситуациям  
Республики Беларусь, 2003

## Предисловие

**Разработаны:** Научно-практическим центром пожарной безопасности Могилевского областного управления Министерства по чрезвычайным ситуациям Республики Беларусь совместно с Научно-исследовательским институтом пожарной безопасности и проблем чрезвычайных ситуаций Министерства по чрезвычайным ситуациям Республики Беларусь

**Подготовлены к утверждению и внесены:** Научно-исследовательским институтом пожарной безопасности Министерства по чрезвычайным ситуациям Республики Беларусь

Срок введения в действие с 01 января 2003 года

Разработаны впервые

Настоящие нормы не могут быть тиражированы и распространены без разрешения Главного государственного инспектора Республики Беларусь по пожарному надзору

---

Изданы на русском языке

## СОДЕРЖАНИЕ

Глава 1. Общие положения .....	1
Глава 2. Общие технические требования .....	1
Глава 3 Комплект поставки и маркировка ГОС.....	2
Глава 4. Порядок представления ГОС на испытания и оценка показателей .....	2
Глава 5. Определение минимальной огнетушащей концен- трации при тушении н-гептана.....	3
Глава 6. Определение объемной огнетушащей концентрации ...	5
Глава 7. Оформление результатов испытаний.....	6
Приложение 1.....	7
Приложение 2.....	8
Приложение 3.....	9
Приложение 4.....	10

## Глава 1. Общие положения

1. Нормы пожарной безопасности Республики Беларусь "Составы газовые огнетушащие. Общие технические требования. Методы испытаний. НПБ 60 -2002" (далее – Нормы) устанавливают требования газовых огнетушащих составов (далее – ГОС) и методы испытаний ГОС, используемых в установках пожаротушения для ликвидации горения и представляющих собой химические соединения или их смеси, которые при тушении находятся в газообразном состоянии.

2. Настоящие Нормы могут применяться при сертификационных испытаниях ГОС.

3. Определения терминов, используемых в настоящих Нормах, следует применять согласно приложению 1 к настоящим Нормах.

4. Нормативные документы, ссылки на которые использованы в настоящих Нормах, приведены в перечне согласно приложению 2 к настоящим Нормах.

## Глава 2. Общие технические требования

5. Показатели ГОС должны соответствовать значениям, предусмотренным техническими условиями и (или) документально заявляемым поставщиком в качестве стандартных (типовых) для данного состава.

6. При контроле ГОС подлежат проверке следующие показатели:

6.1 минимальная флегматизирующая концентрация для метановоздушных смесей (для оценки возможности тушения ГОС газозвудушных смесей методом флегматизации);

6.2 минимальная объемная огнетушащая концентрация при тушении н-гептана;

6.3 объемная огнетушащая концентрация (определяется в случае получения отрицательного результата при определении флегматизирующей концентрации для метановоздушных смесей или минимальной объемной огнетушащей концентрации при тушении н-гептана в соответствии с пунктом 17 настоящих Норм).

7. Объемная огнетушащая концентрация не должна превышать более чем на 20 % минимальную объемную огнетушащую концентрацию при тушении н-гептана.

8. Проверка минимальной флегматизирующей концентрации для метановоздушных смесей производится в соответствии с ГОСТ 12.1.044-89.

9. Проверка минимальной объемной огнетушащей концентрации при тушении н-гептана производится согласно главе 5 настоящих Норм.

10. Проверка объемной огнетушащей концентрации производится согласно главе 6 настоящих Норм.

11. Представляемые на сертификацию ГОС должны иметь удостоверение гигиенической регистрации.

### **Глава 3. Комплект поставки и маркировка ГОС**

12. В комплект поставки ГОС (в том числе и для контроля) должны входить документы о качестве ГОС (паспорт, свидетельство), содержащие:

12.1 наименование предприятия-поставщика или его товарный знак;

12.2 наименование продукта, химическую формулу основного (или основных) компонента (компонентов), содержание различных компонентов в составе;

12.3 идентификационный номер партии;

12.4 количество продукта;

12.5 типовые и фактические значения массовой доли воды, плотности состава при 20 °С, температуры кипения, средней смертельной концентрации в воздухе, зоны острого действия, зоны хронического действия.

13. Транспортная тара для ГОС, имеющих давление насыщенных паров при 25 °С выше 101,3 кПа, кроме предусмотренных изготовителем надписей и знаков, должна быть маркирована надписями, содержащими значение давления, под которым находится состав, и меры безопасности при транспортировке и хранении.

### **Глава 4. Порядок представления ГОС на испытания и оценка показателей**

14. Газовый огнетушащий состав предъявляется для испытаний партиями.

15. Для испытаний ГОС, предъявленных одной партией, отбирают в отдельную тару состав в удвоенном количестве, необходимом для проведения испытаний, не менее чем от пяти тарных мест при партии более пяти тарных мест или от каждого тарного места при партии менее пяти тарных мест.

16. Для проверки ГОС, предъявленных несколькими партиями, отбирают образцы не менее чем от 30 % партий.

17. Значения показателей, указанных в пункте 12 настоящих Норм, считаются удовлетворительными, если не превышают величин, заявляемых поставщиком, более чем на 10 % при определении флегматизирующей концентрации для метановоздушных смесей и (или) минимальной объемной огнетушащей концентрации при тушении н-гептана.

18. При получении неудовлетворительных результатов по этим показателям, на той же выборке должна проводиться проверка объемной огнетушащей концентрации.

19. Результаты повторных испытаний распространяются на весь объем испытываемой продукции.

## **Глава 5. Определение минимальной огнетушащей концентрации при тушении н-гептана**

20. Минимальная огнетушащая концентрация газовых составов (далее – МОКГС) определяется методом, сущность которого заключается в определении минимального соотношения огнетушащего газового состава, находящегося в парообразном состоянии, и воздуха, при котором достигается тушение модельного очага, установленного в потоке смеси воздуха с огнетушащим газовым составом (метод "чашечной" горелки).

21. МОКГС определяют на установке согласно приложению 3 к настоящим Нормам, состоящей из:

21.1 реакционной трубы, представляющей собой стеклянный цилиндр по ГОСТ 8894-86 с внутренним диаметром  $(85\pm 5)$  мм и длиной  $(365\pm 5)$  мм, с колпаком для предотвращения влияния внешних условий в виде усеченного конуса с диаметром верхнего отверстия в пределах от 15 до 30 мм;

21.2 модельного очага – "чашечной" горелки из негорючего, термостойкого материала с внутренним диаметром  $(21,5\pm 1,0)$  мм, верхний срез которой расположен на  $(305\pm 2)$  мм ниже верхнего среза трубы;

21.3 расширительной емкости для горючей жидкости с внутренним диаметром не менее 45 мм и вместимостью не менее 150 мл;

21.4 основания для трубы с газовым вводом в реакционную трубу, устроенным так, чтобы газовый поток проходил через слой стеклянных осколков (кусочков трубок, обломков посуды с максимальными размерами не более 10 мм) толщиной от 20 до 40 мм;

21.5 расходомеров газовых по ГОСТ 13045–81;

21.6 вентиля трехходового;

21.7 воздуходувки с производительностью, регулируемой в пределах от 1,0 до 2,6 м<sup>3</sup>/ч.

22. При проведении испытаний используются следующее измерительное оборудование и аппаратура:

22.1 расходомер газовый с пределом измерения от 0,01 до 0,063 м<sup>3</sup>/ч по испытываемому газу и классом точности 4,0, имеющий тарировочную зависимость расхода испытываемого газа от его показаний;

22.2 расходомер газовый с пределом измерения от 0,5 до 2,5 м<sup>3</sup>/ч по воздуху и классом точности 4,0;

22.3 секундомер с пределом измерения не менее 900 с и ценой деления не более 0,2 с.

23. При проведении испытаний используется н-гептан по ГОСТ 25828-83, квалификации не ниже "ч".

24. Испытания проводят в вытяжном шкафу, при включенной вентиляции в следующих атмосферных условиях:

24.1 температура окружающей среды от 19,5 °С до 22,5 °С;

24.2 давление от 84 до 106,7 кПа;

24.3 относительная влажность воздуха от 40 до 80 %.

25. Испытания проводят в следующей последовательности:

25.1 подключают к установке воздухоподувку и емкость с испытуемым газом и, при необходимости, создают условия для перевода ГОС в парообразное состояние перед смешением с воздухом. Расширительную емкость на 50% заполняют н-гептаном и изменением ее уровня регулируют уровень жидкости в горелке примерно на 1 мм ниже ее среза (после каждого тушения необходимо удалять с поверхности горелки 10 см<sup>3</sup> горючей жидкости, восстанавливая уровень). Устанавливают трехходовой вентиль в положение подачи огнетушащего газа в атмосферу;

25.2 включают подачу воздуха и регулируют его расход через расходомер в пределах от 310 до 674 см<sup>3</sup>/с. Установленный расход поддерживают в течение испытания. Поджигают горючую жидкость в горелке. Регулируют высоту пламени в пределах от 40 до 80 мм, изменяя расположение расширительной емкости по высоте;

25.3 включают подачу огнетушащего газа в трубу с помощью трехходового вентиля и постепенно увеличивают его расход. В момент тушения пламени прекращают регулировку подачи газа, фиксируют показания расходомера и переключают подачу газа в атмосферу;

25.4 повторяют процедуру испытания, подавая в трубу испытываемый газ с ранее найденным расходом. Фиксируют время тушения.

25.5 повторяя процедуру испытания и изменяя расход газа, находят его минимальное значение ( $V_{min}$ ), при котором достигается максимально возможное время тушения (более 12 с). Уменьшение найденного значения расхода на одно деление шкалы расходомера должно приводить к отсутствию тушения.

26. Минимальную огнетушащую концентрацию газового состава (в % объемных) рассчитывают по формуле:

$$C_{O_2} = \frac{V_{min} \times 100}{V_в + V_{min}},$$

где:  $V_{min}$  – минимальный расход газа, при котором достигается максимально возможное время тушения (л/с);  $V_в$  – расход воздуха через расходомер (л/с).

27. За результат определения минимальной огнетушащей концентрации газовых составов принимают среднее арифметическое пяти определений  $V_{min}$ . Сходимость результатов не должна превышать 5 %.



## Глава 6. Определение объемной огнетушащей концентрации

28. Сущность метода определения объемной огнетушащей концентрации заключается в определении отношения минимального количества газа, необходимого для тушения пламени горючей жидкости в испытательной огневой камере, к объему камеры.

29. При проведении испытаний используется следующее оборудование и измерительная аппаратура:

29.1 огневая камера из негорючих материалов с негерметичностью не более 0,1 %, объемом от 30 до 50 м<sup>3</sup>, с отношением длины к ширине в пределах от 1:1 до 2:1 и длины к высоте в пределах от 1:1 до 2:1, оборудованное арматурой для подачи газа (трубопроводом, запорным и регулирующим клапанами и газовыми насадками) согласно схеме по приложению 4 к настоящим Нормам;

29.2 четыре цилиндрические горелки из стали по ГОСТ 5632-72, с внутренним диаметром (180±20) мм и высотой (70±10) мм;

29.3 насадки газовые, соответствующие требованиям поставщика ГОС, либо дренчерные оросители по ГОСТ 13815-82;

29.4 секундомер с пределом измерения не менее 900 с и ценой деления не более 1 с;

29.5 весы с пределом измерений не более 150 кг и ценой деления не более 0,05 кг;

29.6 горючая жидкость – н-гептан по ГОСТ 25828-83, или Нефрас С2 80-120 или бензин А-76, или бензин АИ-93 по ГОСТ 2084-77.

30. Испытания должны проводиться в следующих условиях:

30.1 температура окружающей среды от 15 до 25 °С;

30.2 давление от 84 до 106,7 кПа;

30.3 относительная влажность воздуха от 40 до 80 %.

31. Испытания проводятся в следующей последовательности:

31.1 подготавливают емкости (емкость) с испытываемым газом. Количество газа для одного тушения должно составлять  $(1,20_{-0}^{+0,06})$  от необходимого по расчету на основании типового значения МОКГС и объема огневой камеры для тушения в ней. Присоединяют емкость (емкости) к газораспределительной арматуре;

31.2 путем определения расхода газа при различных положениях регулирующего клапана и при закрытых проемах в камере подбирают такое положение, при котором время выпуска испытываемого газа составляет от 10 до 30 с для составов с огнетушащей концентрацией до 15 % об. или от 30 до 60 с для составов с огнетушащей концентрацией выше 15% об. Фиксируют найденное положение и не изменяют его до окончания испытаний. Подачу газа в систему и ее прекращение в процессе испытаний производят с помощью запорного клапана;

**31.3** размещают в огневой камере две горелки относительно пола на уровне 10 % и по одной горелке на уровнях 50 % и 90 % от высоты камеры так, чтобы струи газа из насадков не оказывали на них прямого воздействия. Заливают в них по  $630 \pm 15$  мл горючей жидкости. Поджигают горючее и дают выдержку 180 с, обеспечивая доступ воздуха в камеру;

**31.4** по истечении времени свободного горения прекращают доступ воздуха, герметизируют камеру до степени, указанной в условиях проведения испытаний, и начинают подачу испытываемого газа;

**31.5** регистрируют факт тушения визуально или с помощью доступных технических средств. Фиксируют суммарное чистое время подачи газа. Определяют количество газа, израсходованного на тушение, по убыли его массы.

**32. Оценка результатов испытаний:**

**32.1** для объективности оценки результатов испытаний следует проводить три испытания;

**32.2** результат отдельного испытания считается положительным, если пламя во всех горелках гаснет в течение 120 с после окончания выхода газа;

**32.3** за результат испытаний принимается одинаковый результат двух отдельных испытаний. При положительном результате в первых двух отдельных испытаниях – третье отдельное испытание не проводят.

## **Глава 7. Оформление результатов испытаний**

**33.** Результаты испытаний на соответствие требованиям настоящих Норм оформляются протоколом. Протоколы испытаний должны содержать результаты испытаний, а также сведения о дате и месте проведения испытаний, названии испытывавшегося ГОС, дате его изготовления и изготовителе.

**34.** Результаты сертификационных испытаний, представляемые в орган по сертификации, оформляются в соответствии с требованиями Системы сертификации в области пожарной безопасности.

**Приложение 1****ТЕРМИНЫ И ОПРЕДЕЛЕНИЯ**

В настоящих нормах приняты термины с соответствующими определениями:

**Минимальная флегматизирующая концентрация** – по ГОСТ 12.1.044-89.

**Минимальная объемная огнетушащая концентрация при тушении н-гептана** – минимальная концентрация огнетушащего состава в воздухе, при которой наблюдается в условиях стандартного эксперимента тушение диффузионного факела н-гептана.

**Средняя смертельная концентрация в воздухе** – по ГОСТ 12.1.007-76.

**Зона острого действия** – по ГОСТ 12.1.007-76.

**Зона хронического действия** – по ГОСТ 12.1.007-76.

## **ПЕРЕЧЕНЬ НОРМАТИВНЫХ ДОКУМЕНТОВ**

В настоящих Нормах использованы ссылки на следующие нормативные документы:

1. ГОСТ 12.1.007-76 Вредные вещества. Классификация и общие требования безопасности.

2. ГОСТ 12.1.044-89 Пожаровзрывоопасность веществ и материалов. Номенклатура показателей и методы их определения.

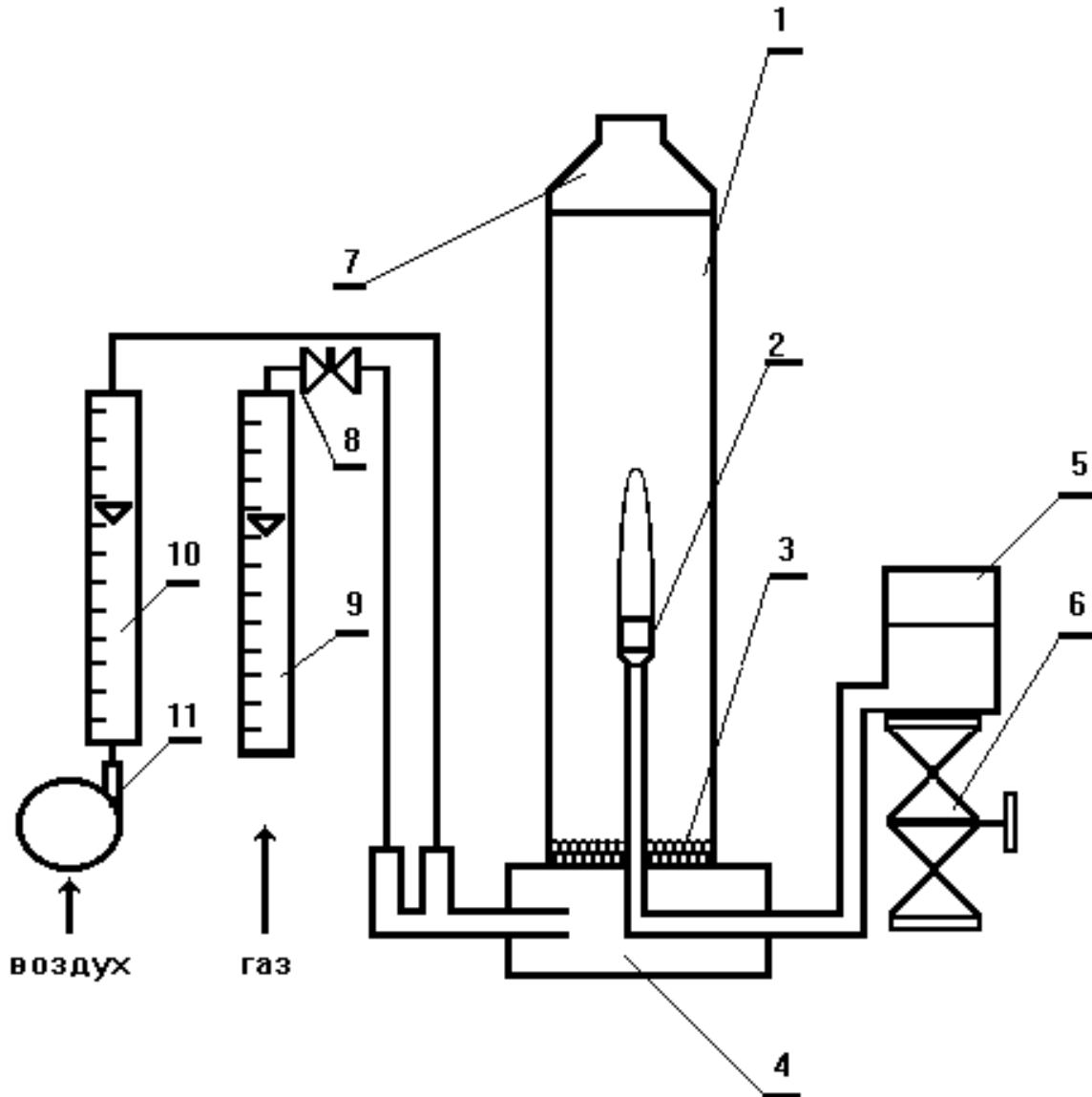
3. ГОСТ 13815-82 Оросители пенные спринклерные и дренчерные. Технические условия.

4. ГОСТ 2084-77 Бензины автомобильные. Технические условия.

5. ГОСТ 25828-83 Гептан нормальный эталонный. Технические условия.

6. ГОСТ 5632-72 Стали высоколегированные и сплавы коррозионно-стойкие, жаростойкие и жаропрочные. Марки.

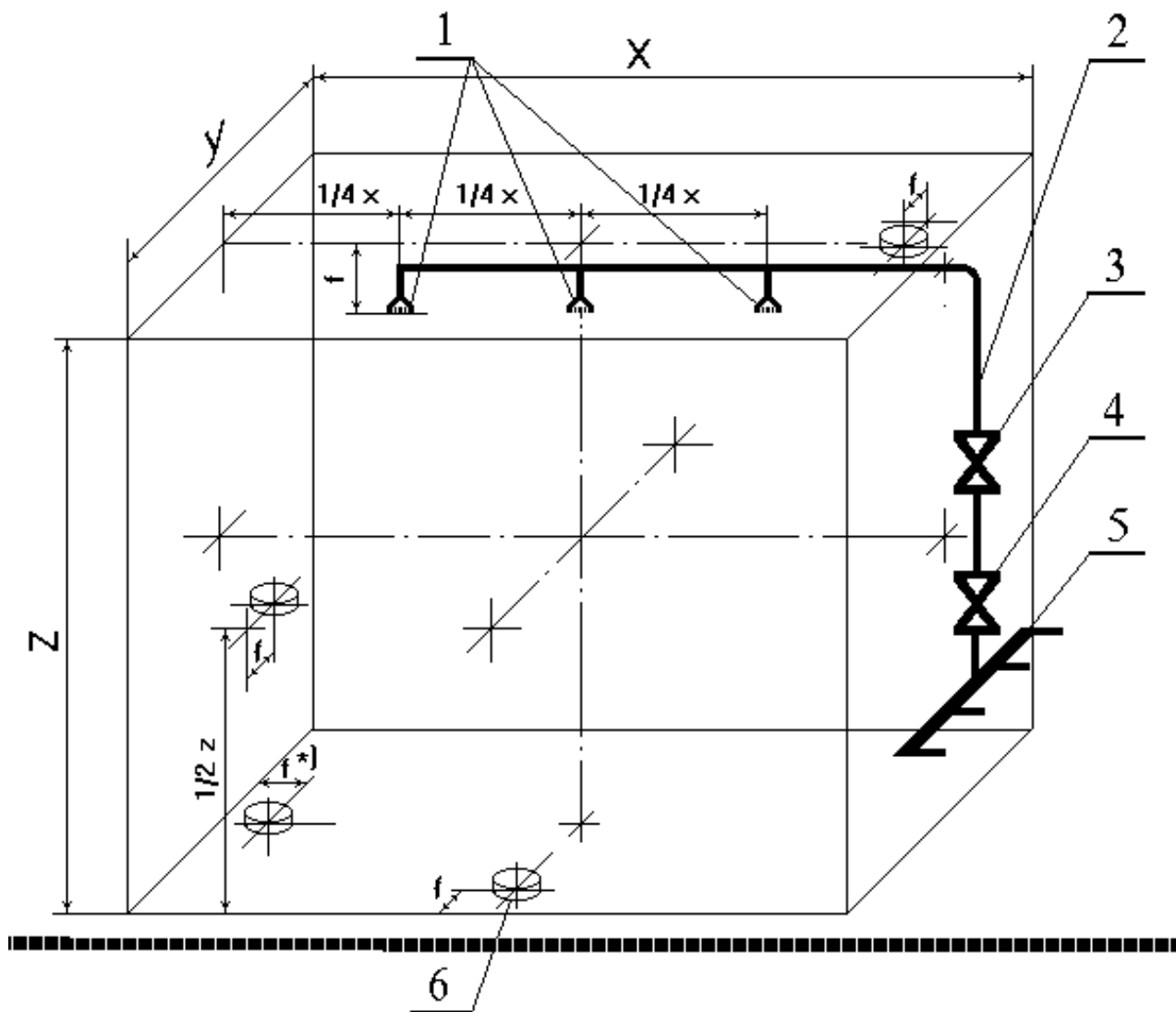
7. ГОСТ 8894-86 Трубы стеклянные и фасонные части к ним. Технические условия.

**Приложение 3**

**Рисунок.** Схема установки для определения минимальной огнетушащей концентрации газовых составов

- 1 – реакционная труба; 2 – чашечная горелка; 3 – стеклянный бой; 4 – основание;  
 5 – расширительная емкость; 6 – подъемный столик; 7 – колпак;  
 8 – трехходовой вентиль; 9 – газовый расходомер; 10 – воздушный расходомер;  
 11 – воздуходувка

**СХЕМА РАСПОЛОЖЕНИЯ ГАЗОВОЙ АРМАТУРЫ И ГОРЕЛОК В ОГНЕВОЙ КАМЕРЕ**



\*]  $f$  - от 30 до 40 см

**Рисунок.** Схема расположения газовой арматуры и горелок в огневой камере

- 1 – газовые насадки; 2 – трубопровод; 3 – запорный клапан;
- 4 – регулирующий клапан; 5 – коллектор; 6 – горелка