

Утверждено
Приказ Главного государственного
инспектора Республики Беларусь
по пожарному надзору
29.10.2004 № 221
(в ред. постановления МЧС
от 01.07.2020 № 28)

Система противопожарного нормирования и стандартизации

**НОРМЫ ПОЖАРНОЙ БЕЗОПАСНОСТИ
РЕСПУБЛИКИ БЕЛАРУСЬ**

**ЛИФТЫ ПОЖАРНЫЕ.
ОБЩИЕ ТЕХНИЧЕСКИЕ ТРЕБОВАНИЯ**

НПБ 14 – 2004*

(в ред. приказов Главгосинспектора по пожарнадзору
от 12.12.2007 № 174, от 30.03.2016 № 83,
постановления МЧС от 01.07.2020 № 28)

Издание официальное

Минск 2020

УДК 614.841.345.6(083.74):692.66

Ключевые слова: лифт пожарный, этаж посадочный, шахта лифта, кабина лифта

© Учреждение «Научно-исследовательский институт пожарной безопасности и проблем чрезвычайных ситуаций» Министерства по чрезвычайным ситуациям Республики Беларусь, 2020

ПРЕДИСЛОВИЕ

Исключено. – Постановление МЧС от 01.07.2020 № 28

СОДЕРЖАНИЕ

Исключено. – Постановление МЧС от 01.07.2020 № 28

Глава 1. Область применения

1. Нормы пожарной безопасности Республики Беларусь "Лифты пожарные. Общие технические требования. НПБ 14-2004" (далее – Нормы) распространяются на пожарные лифты, предназначенные для установки в зданиях и сооружениях (далее – здания) различных классов функциональной пожарной опасности и устанавливают общие технические требования к ним и требования по размещению пожарных лифтов в зданиях.

Проектирование, изготовление и применение пожарных лифтов следует осуществлять в соответствии с требованиями настоящих Норм, а также требованиями стандартов, норм и правил, действующих на территории Республики Беларусь.

2. Утратил силу.

(п. 2 утратил силу с 1 мая 2016 года. - Приказ Главгосинспектора по пожарнадзору от 30.03.2016 № 83)

3. Для целей настоящих Норм применяются следующие термины и их определения:

основной посадочный этаж – этаж, на котором расположен главный вход в здание (сооружение);

пожарный лифт – специальный лифт в здании или сооружении, предназначенный для использования пожарными подразделениями в процессе тушения пожара.

(п. 3 в ред. постановления МЧС от 01.07.2020 № 28)

4. Исключен.

(п. 4 исключен. - Постановление МЧС от 01.07.2020 № 28)

Глава 2. Утратила силу

(глава 2 утратила силу с 1 мая 2016 года. - Приказ Главгосинспектора по пожарнадзору от 30.03.2016 № 83)

5 - 7. Утратили силу.

(п.п. 5 - 7 утратили силу с 1 мая 2016 года. - Приказ Главгосинспектора по пожарнадзору от 30.03.2016 № 83)

Глава 3. Утратила силу

(глава 3 утратила силу с 1 мая 2016 года. - Приказ Главгосинспектора по пожарнадзору от 30.03.2016 № 83)

8 - 12. Утратили силу.

(п.п. 8 - 12 утратили силу с 1 мая 2016 года. - Приказ Главгосинспектора по пожарнадзору от 30.03.2016 № 83)

Глава 4. Требования к строительным конструкциям и оборудованию систем противопожарной защиты пожарных лифтов

13. Пожарный лифт должен размещаться в выгороженной шахте. Ограждающие конструкции шахты должны иметь предел огнестойкости не менее R(EI) 120 по ГОСТ 30247.1-94 "Конструкции строительные. Методы испытаний на огнестойкость. Несущие и ограждающие конструкции" (далее - ГОСТ 30247.1).

(в ред. приказа Главгосинспектора по пожарнадзору от 12.12.2007 № 174, постановления МЧС от 01.07.2020 № 28)

В ограждающих конструкциях шахт допускается выполнять проемы и отверстия для установки дверей, оборудования лифта, а также для устройства систем вентиляции. Двери шахт пожарных лифтов должны быть противопожарными 1 типа по ТКП 45-2.02-315-2018 (33020) "Пожарная безопасность зданий и сооружений. Строительные нормы проектирования" (далее – ТКП 45-2.02-315).

(в ред. постановления МЧС от 01.07.2020 № 28)

14. Допускается располагать пожарный лифт в общей шахте с другими лифтами согласно приложению 3, при условии, что пределы огнестойкости ограждающих конструкций этой шахты соответствуют требованиям пункта 13 настоящих Норм и двери всех лифтов, размещенных в общей шахте, выполнены противопожарными 1 типа по ТКП 45-2.02-315.

(в ред. постановления МЧС от 01.07.2020 N 28)

15. Перед дверями шахт пожарных лифтов должны быть предусмотрены лифтовые холлы (тамбуры) согласно приложениям 3 - 5. Размеры лифтовых холлов принимаются согласно требованиям соответствующих технических нормативных правовых актов.

(в ред. постановления МЧС от 01.07.2020 № 28)

При установке пожарных лифтов в группе с другими лифтами лифтовый холл на основном посадочном этаже допускается не выгораживать.

16. В случае установки пожарного лифта в выгороженной шахте и наличием общего лифтового холла с другими лифтами согласно приложению 4, ограждающие конструкции шахт этих лифтов должны иметь пределы огнестойкости не ниже R(EI) 45 согласно ТКП 45-2.02-315, а двери шахт таких лифтов должны быть противопожарными 2 типа по ТКП 45-2.02-315.

(в ред. постановления МЧС от 01.07.2020 № 28)

17. Лифтовые холлы (тамбуры) должны быть выгорожены противопожарными перегородками 1 типа с противопожарными дверями 2 типа по ТКП 45-2.02-315 в дымонепропускаемом исполнении.

(в ред. постановления МЧС от 01.07.2020 № 28)

18. Ограждающие конструкции машинных помещений пожарных лифтов, вне зависимости от типа привода лифтов, должны быть противопожарными с пределами огнестойкости не менее R(EI) 120 по ГОСТ 30247.1. Двери в стенах (перегородках) машинных отделений пожарных лифтов должны быть противопожарными 1 типа по ТКП 45-2.02-315.

(в ред. постановления МЧС от 01.07.2020 № 28)

19. Каналы для прокладки гидроприводов должны иметь предел огнестойкости не менее R(EI) 60 по ГОСТ 30247.1.

20. Шахты пожарных лифтов, а также лифтовые холлы (тамбуры) при них в подземных и цокольных этажах зданий должны быть оснащены автономными системами приточной вентиляции с искусственным побуждением для создания избыточного давления при пожаре согласно ТКП 45-4.02-273-2012 (02250) "Противодымная защита зданий и сооружений при пожаре. Системы вентиляции. Строительные нормы и правила проектирования". Количество подаваемого воздуха следует определять расчетом при скорости истечения не менее 1,3 м/с через одну открытую дверь лифтового холла или тамбура, для шахты - с учетом одной открытой двери на этаже пожара.

(в ред. приказа Главгосинспектора по пожарнадзору от 12.12.2007 № 174, постановления МЧС от 01.07.2020 № 28)

Для подачи воздуха в лифтовые холлы (тамбуры) допускается применение систем, обслуживающих лифтовые шахты, при устройстве в проемах их ограждающих конструкций нормально-закрытых противопожарных клапанов с пределом огнестойкости не менее предела огнестойкости ограждающих конструкций шахт.

21 - 22. Утратили силу.

(п.п. 21 - 22 утратили силу с 1 мая 2016 года. - Приказ Главгосинспектора по пожарнадзору от 30.03.2016 № 83)

Глава 5. Утратила силу

(глава 5 утратила силу с 1 мая 2016 года. - Приказ Главгосинспектора по пожарнадзору от 30.03.2016 № 83)

23 - 29. Утратили силу.

(п.п. 23 - 29 утратили силу с 1 мая 2016 года. - Приказ Главгосинспектора по пожарнадзору от 30.03.2016 № 83)

Глава 6. Утратила силу

(глава 6 утратила силу с 1 мая 2016 года. - Приказ Главгосинспектора по пожарнадзору от 30.03.2016 № 83)

30 - 44. Утратили силу.

(п.п. 30 - 44 утратили силу с 1 мая 2016 года. - Приказ Главгосинспектора по пожарнадзору от 30.03.2016 № 83)

Глава 7. Утратила силу

(глава 7 утратила силу с 1 мая 2016 года. - Приказ Главгосинспектора по пожарнадзору от 30.03.2016 № 83)

45 - 46. Утратили силу.

(п.п. 45 - 46 утратили силу с 1 мая 2016 года. - Приказ Главгосинспектора по пожарнадзору от 30.03.2016 № 83)

Приложение 1

Исключено
(Исключено. - Постановление МЧС от 01.07.2020 № 28)

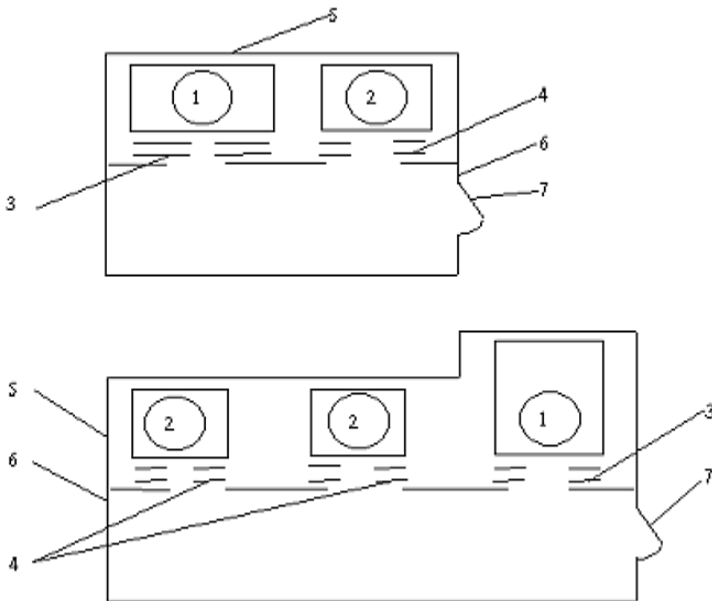
Приложение 2

Исключено
(Исключено. - Постановление МЧС от 01.07.2020 № 28)

Приложение 3

к Нормам пожарной безопасности
Республики Беларусь
"Лифты пожарные. Общие технические
требования. НПБ 14-2004"
(в ред. постановления МЧС
от 01.07.2020 № 28)

ПРИМЕР РАЗМЕЩЕНИЯ ПОЖАРНОГО ЛИФТА В ОБЩЕЙ ШАХТЕ С ДРУГИМИ ПАССАЖИРСКИМИ ЛИФТАМИ

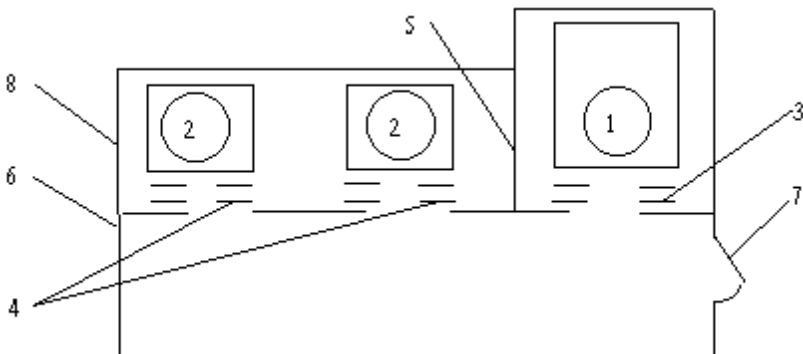


- 1 - пожарный лифт;
- 2 - пассажирские лифты;
- 3 и 4 - противопожарные двери 1 типа общей шахты;
- 5 - ограждающие конструкции общей шахты;
- 6 - противопожарные перегородки 1 типа, ограждающие лифтовой холл (тамбур);
- 7 - противопожарная дверь 2 типа лифтового холла (тамбура) в дымонепроницаемом исполнении

Приложение 4

к Нормам пожарной безопасности
Республики Беларусь
"Лифты пожарные. Общие технические
требования. НПБ 14-2004"
(в ред. постановления МЧС
от 01.07.2020 № 28)

ПРИМЕР РАЗМЕЩЕНИЯ ПОЖАРНОГО ЛИФТА В ОБОСОБЛЕННОЙ (ВЫГОРОЖЕННОЙ) ШАХТЕ И ОБЩЕМ ЛИФТОВОМ ХОЛЛЕ С ДРУГИМИ ЛИФТАМИ



1 - пожарный лифт;

2 - пассажирские лифты;

3 - противопожарная дверь шахты пожарного лифта 1 типа;

4 - противопожарная дверь шахты пассажирских лифтов 2 типа;

5 - ограждающие конструкции шахты пожарного лифта;

6 - противопожарные перегородки 1 типа, ограждающие лифтовой холл (тамбур);

7 - противопожарная дверь 2 типа лифтового холла (тамбура) в дымонепроницаемом исполнении;

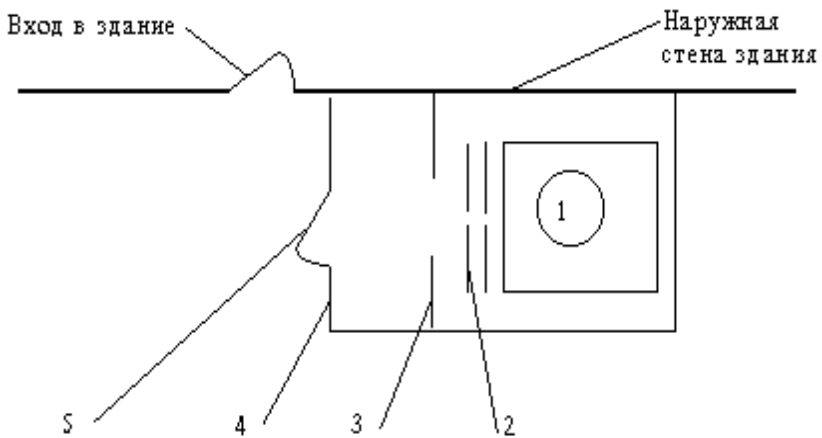
8 - ограждающие конструкции шахты пассажирских лифтов с пределом огнестойкости согласно ТКП 45-2.02-315

(в ред. постановления МЧС от 01.07.2020 № 28)

Приложение 5

к Нормам пожарной безопасности
Республики Беларусь
"Лифты пожарные. Общие технические
требования. НПБ 14-2004"
(в ред. постановления МЧС
от 01.07.2020 № 28)

ПРИМЕР РАЗМЕЩЕНИЯ ПОЖАРНОГО ЛИФТА У НАРУЖНОЙ СТЕНЫ



1 - пожарный лифт;

2 - противопожарная дверь шахты пожарного лифта 1 типа;

3 - ограждающие конструкции шахты пожарного лифта;

4 - противопожарные перегородки 1 типа, ограждающие лифтовой холл (тамбур);

5 - противопожарная дверь 2 типа лифтового холла (тамбура) в дымонепроницаемом исполнении

Приложение 6

Утратило силу с 1 мая 2016 года. - Приказ Главгосинспектора по пожарнадзору от 30.03.2016 № 83

Приложение 7

Утратило силу с 1 мая 2016 года. - Приказ Главгосинспектора по пожарнадзору от 30.03.2016 № 83